



Ακαδημαϊκό Έτος 2004 – Χειμερινό Εξάμηνο

ΠΠΜ 220: Στατική Ανάλυση Κατασκευών Ι

2^η Σειρά Ασκήσεων

Εισαγωγή στην Στατική Ανάλυση των Κατασκευών

Παράδοση: 12:00 μ.μ., Τρίτη, 21/9/2004

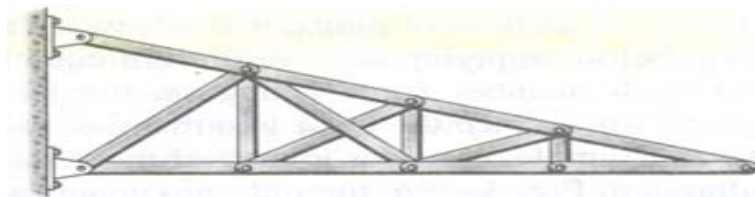
Γενικές οδηγίες:

- Οι ασκήσεις πρέπει να παραδίδονται κατά την έναρξη του μαθήματος την μέρα παραδόσεως, με όλες τις σελίδες τους να είναι συνδεδεμένες μεταξύ τους και με το ονοματεπώνυμο και την ηλεκτρονική σας διεύθυνση (*e-mail address*) γραμμένα καθαρά στην πρώτη σελίδα.
- Καθυστερημένες ασκήσεις δεν θα γίνονται δεκτές για βαθμολόγηση, εκτός από εξαιρετικές περιπτώσεις και μόνο κατόπιν εκ των προτέρων συνεννόησης με τον διδάσκων το μάθημα.
- Η αντιγραφή τόσο στις ασκήσεις, όσο και στις εξετάσεις, **απαγορεύεται αυστηρά** και σε περίπτωση μη συμμόρφωσης με αυτές τις οδηγίες οι συνέπειες θα είναι αυστηρότατες στην βαθμολογία σας.

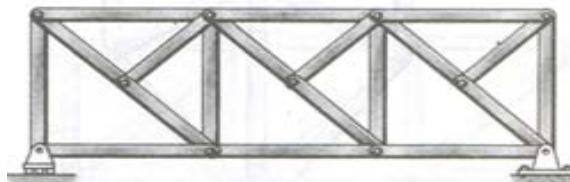
Πρόβλημα 1:

Προσδιορίστε κατά πόσο το κάθε ένα από τα πιο κάτω δικτυώματα είναι χαλαρό, ισοστατικό ή υπερστατικό και αν είναι υπερστατικό τον βαθμό στατικής αοριστίας:

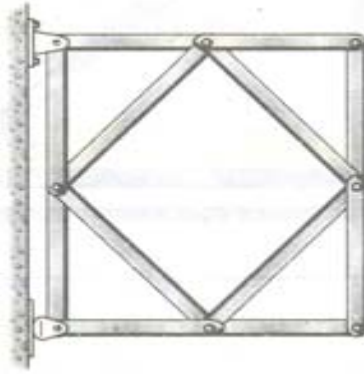
A.



B.



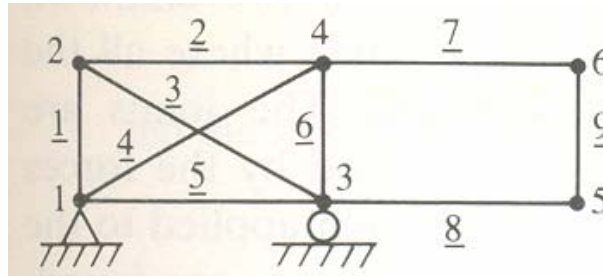
Γ.



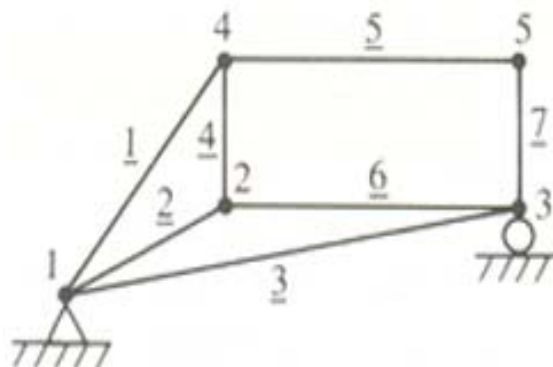
Δ.



Ε.



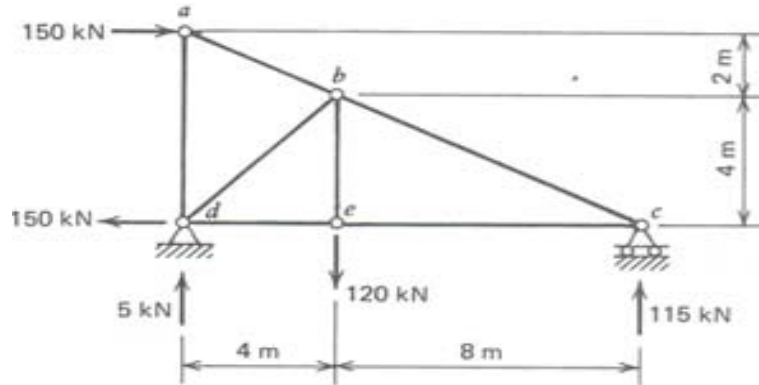
Ζ.



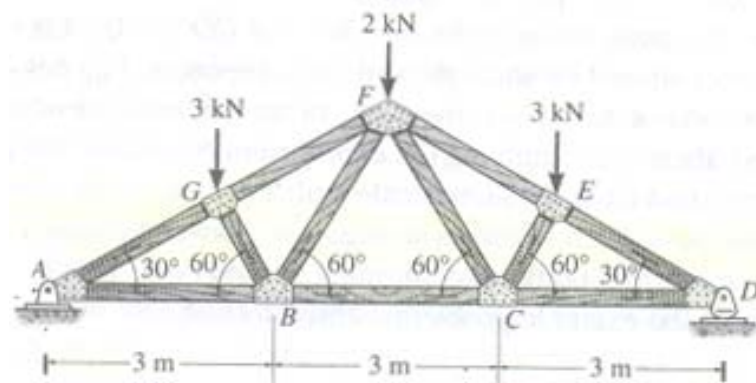
Πρόβλημα 2:

Υπολογίστε τις δυνάμεις σε όλες τις ράβδους των πιο κάτω δικτυωμάτων:

A.



B.



Γ.

